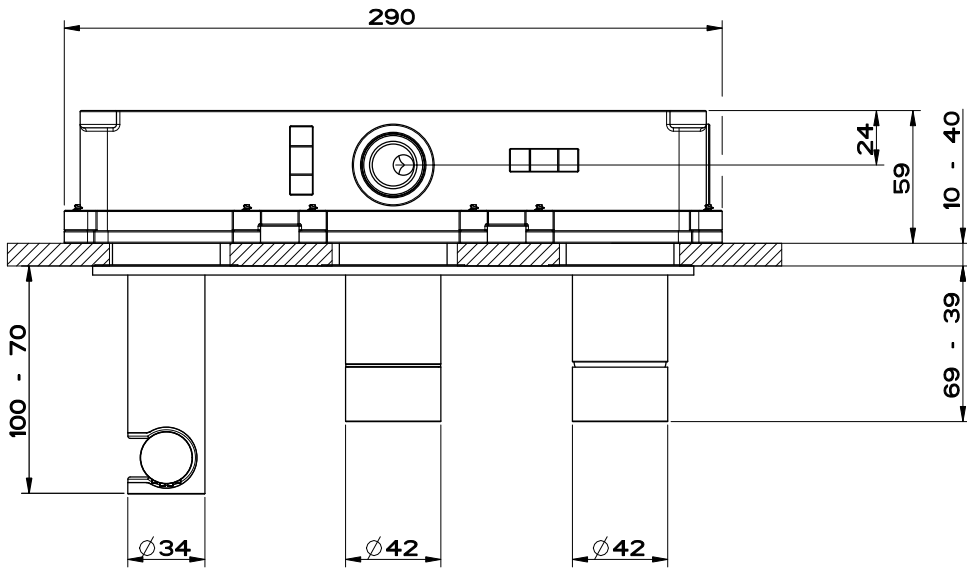


L-1500

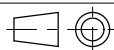


GESI

Gessi Sp.A. Parco Gessi, 13037 Serravalle Sesia (Vercelli) Italy
 Tel.0039 0163 454111 Fax.0039 0163 453150
 www.gessi.com e-mail: gessi@gessi.it maggio 2017 copyright © GESSI Sp.A.

GESI 316 54139 + 54038

MISCELATORE INCASSO VASCA 2 VIE CON EROGAZIONE IN DOCCETTA



formato / size

A4

Rev.

0

codice cliente / client code